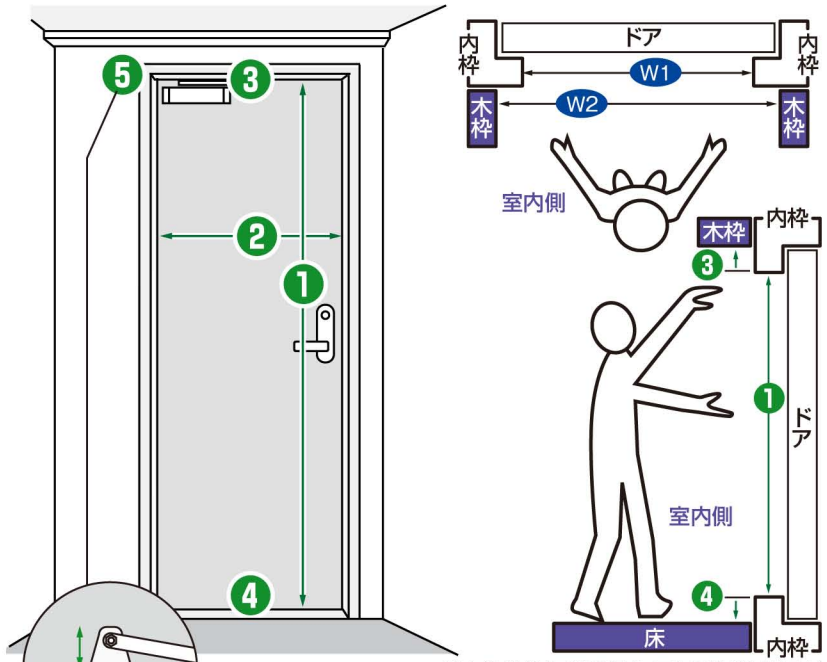


購入の際は、次の事柄を記入して下さい

(マンション用ドアの奥行きは135mmです。サイズは表面の規格サイズの中からお選び下さい)

マンション用ドアのチェックシート

ドアサイズ



※内枠:鉄枠(戸建の場合、アルミ枠が主流です)

ドアクローザー
飛び出し

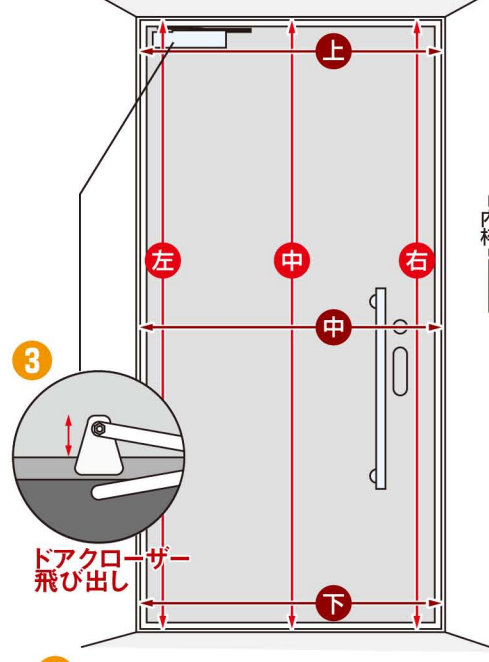
取り付け枠



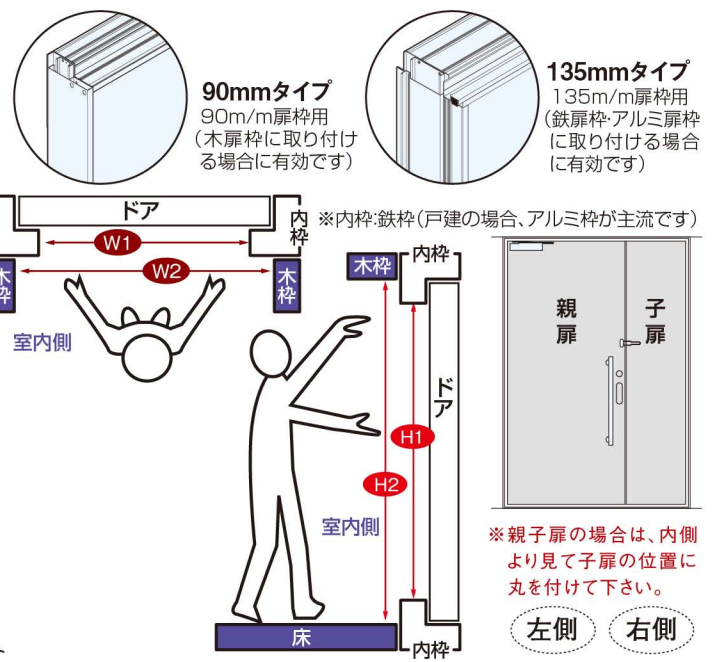
1 高さ		m/m
2 幅 W1	W2	m/m m/m
3 上枠		m/m
4 下枠		m/m
5 ドアクローザー 飛び出し		m/m

戸建用 特注トビラ・親子トビラのチェックシート

ドアサイズ ①



取り付け枠 ②



1	W1	W2	H1	H2
上	m/m	m/m	左	m/m m/m
中	m/m	m/m	中	m/m m/m
下	m/m	m/m	右	m/m m/m

(どちらかに丸を付けて下さい)

2 取り付け枠	90mm	135mm	3 ドアクローザー飛び出し	m/m
---------	------	-------	---------------	-----